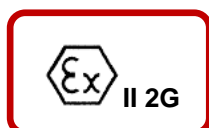


Attuatori da pannello ATEX serie CPT03913



Attuatori da pannello composti da interruttore reed CPTI07/NA/03 e da unità magnetica a codice CPT00813. Disponibili con funzione momentaneo con ritorno a molla, on/off, e deviato con zero centrale in base alla versione (vedi tabella di codifica).

Questi dispositivi sono stati progettati per essere utilizzati in zone con atmosfera potenzialmente pericolosa a causa della presenza di gas esplosivi.


Condizioni speciali

Il corpo interruttore e il cavo ad esso permanentemente collegato devono essere protetti contro il rischio di danneggiamento dovuto a sollecitazioni meccaniche.

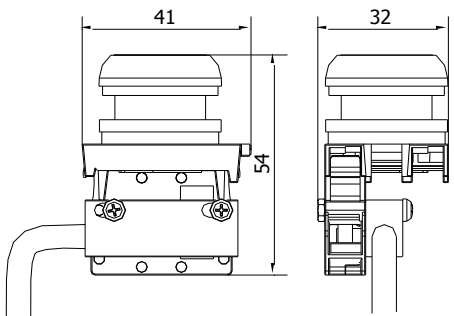
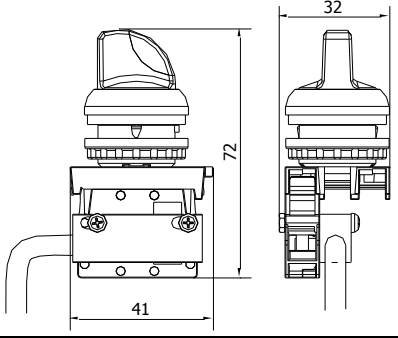
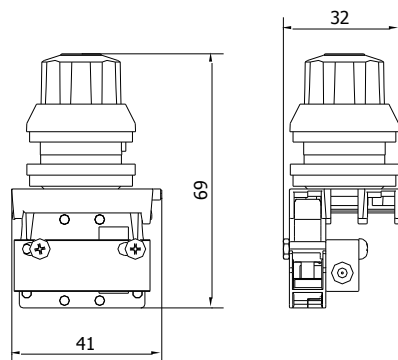
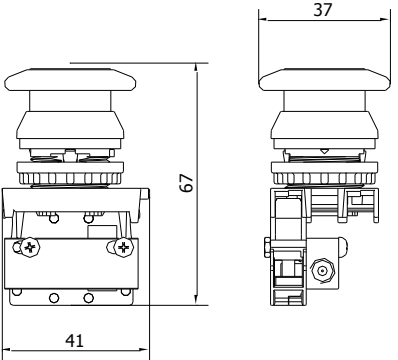
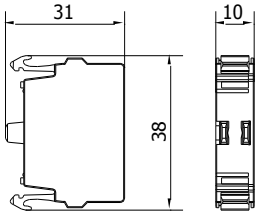
Se l'apparecchiatura di gestione non è già protetta contro le sovratensioni e le sovracorrenti, la sorgente di alimentazione esterna dell'interruttore CPTI07 deve essere provvista di un dispositivo di doppia limitazione della corrente (es. CPT17511/A), con una corrente massima di 500 mA, tensione massima 250 V e capacità di rottura di 1500 A (EN 60127).

Idoneo per l'utilizzo in zona 1

Caratteristiche elettriche

• Tensione di commutazione	28,8 VCA
• Corrente di commutazione	0,5 A
• Potenza di commutazione	10 VA
• Cavo tipo	PVC schermato lunghezza, standard 3 m, Ø 5,5 mm ² ±0,5
• Temperatura di funzionamento	-25°C ÷ +60°C
• Funzione di uscita	Normalmente aperto (NA)
• Grado di protezione	IP67
• Marcatura	 II 2G Ex mb IIC T6 Gb

Dimensioni attuatori e unità magnetica

			
PULSANTE		LEVA/SELETTORE	
			
MANOPOLA	FUNGO	UNITÀ MAGNETICA	

CPTA01913 (dim. in mm)

Accessori

CPT17511/A	Circuito di protezione per sensore Ex m
CPT01113	Unità di segnalazione Ex mb
CPT06813	Scatola per comando operatore
ATL00113	Tettuccio per comando operatore

Codici dispositivo

CPT03913	/VERSIONE	/FUNZIONE (*)	/LUNGHEZZA CAVO
	/P: pulsante /I: pulsante verde con scritta "I" /O: pulsante rosso con scritta "O" /M: manopola /L: leva /S: selettore /F: fungo /R: fungo rosso /V: fungo verde /X: speciale	/R: ritorno a molla /O: on/off /C: deviato zero centrale	/XX (m) /03 (m) (default)

(*) Funzione pulsante = R; funzione manopola = O; funzione leva = R e O; funzione selettore = O e C; funzione fungo = R

Specifica soggetta a modifiche senza preavviso